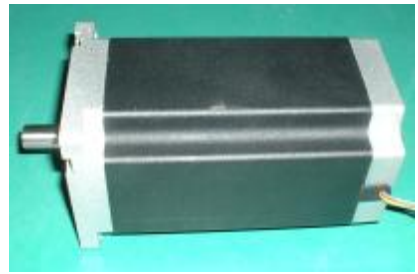


1.8° 110mm 大力矩混合式步进电机

A34

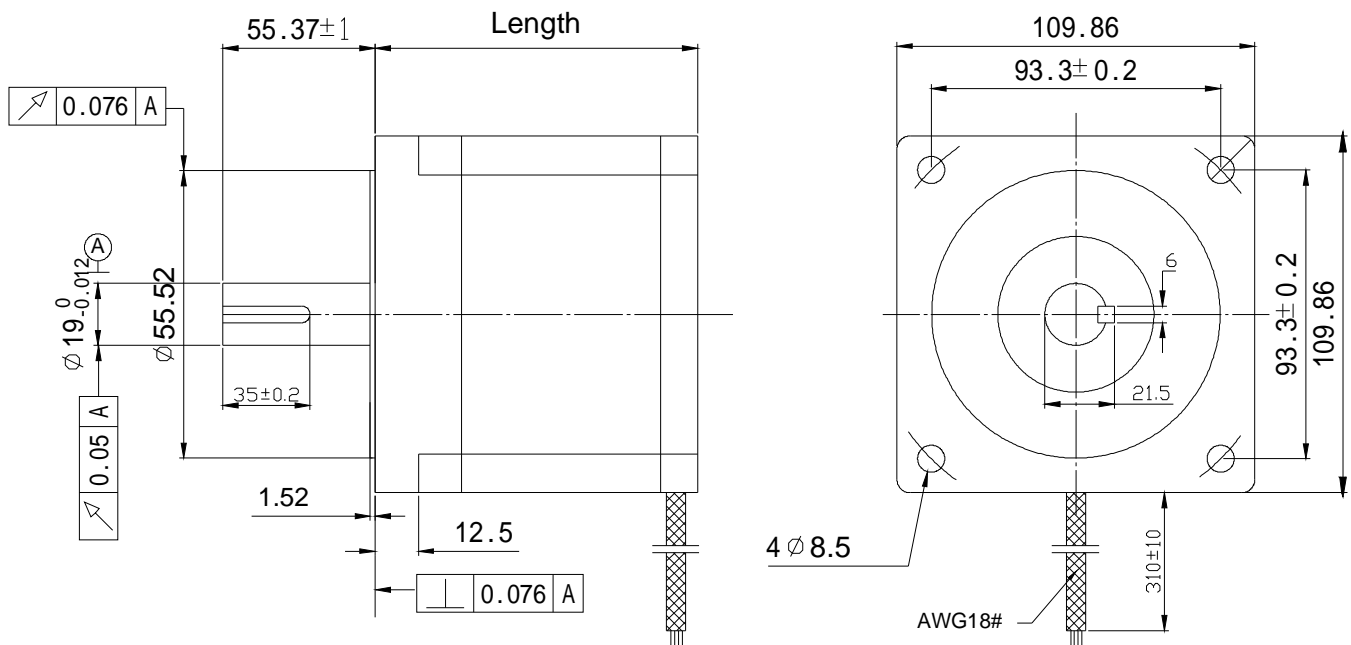
项目	性能
步距角	1.8°
步距角精度	±5% (整步,空载)
电阻公差	±10%
电感公差	±20%
温升	80° C 最大.(额定电流,2相通电)
环境温度	-20° C~+50° C
绝缘电阻	100M Ω Min. ,500VDC
介电强度	820VAC , 1s , 3mA
径向间隙	0.02mm 最大 (负载 450 g)
轴向间隙	0.08mm 最大 (负载 450 g)
最大径向负载	220N (从法兰起 20mm 处)
最大轴向负载	60N



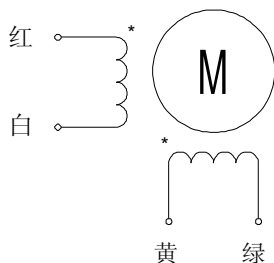
I 110mm 大力矩混合式步进电机电参数表

型号.	相电流	相电阻	相电感	保持转矩	引出 险数	转子惯 量	重量	定位转矩	长度
单出轴	A	Ω	mH	N.m	#	g-cm ²	kg	kg-cm	mm
BL110STH99-5504A	5.5	0.9	12	11.2	4	5500	5	3	99
BL110STH150-6504A	6.5	0.8	15	21	4	10900	8.4	5.9	150
BL110STH201-8004A	8	0.67	12	28	4	16200	11.7	7.5	201

I 外形图



接线图



I 矩频特性

